

고객님께

이 시작 안내서에는 구입하신 Bang & Olufsen 제품과 연결된 기기의 일상적인 사용에 관한 정보가 들어 있습니다. 구입하신 매장에서 제품을 배송, 설치한 후 설정해 드릴 것입니다.

구입하신 TV에는 이 시작 안내서에 소개된 것보다 많은 특징과 기능이 있습니다. Timer 기능, 자동 꺼짐, 채널 편집, 채널 이름 지정 등 다양한 기능을 제품 설명서에서 자세히 확인해 보십시오.

설명서는 www.bang-olufsen.com/guides에서 찾아보실 수 있습니다.

모든 설명서는 새 소프트웨어와 함께 TV에 도입된 새 기능을 포함하여 항상 최신 상태로 유지됩니다.

www.bang-olufsen.com에서도 제품에 관한 자세한 내용과 관련 FAQ를 확인하실 수 있습니다.

가까운 Bang & Olufsen 매장은 궁금한 점들을 가장 먼저 문의하실 수 있는 곳입니다.

Bang & Olufsen 웹 사이트에서 가까운 매장을 찾아보십시오...

www.bang-olufsen.com

기술 사양, 기능 및 사용법은 사전 통지 없이 변경될 수 있습니다.

경고: 화재 또는 전기 충격 위험이 있으므로, 기기가 비에 젖거나 습기에 노출되지 않도록 하십시오. 기기에 물방울이 떨어지거나 물이 튀지 않게 하고, 화분과 같이 액체가 든 물건을 기기 위에 올려 놓지 마십시오.

AC 전원에서 기기를 완전히 분리하려면 벽면 소켓에서 전원 플러그를 뽑으십시오. 분리된 장치는 바로 작동할 수 있는 상태여야 합니다.



정삼각형 안에 화살표 모양 번개가 들어있는 기호는 인체에 전기 충격을 일으킬 위험이 있는 충분한 수준의 절연되지 않은 "위험한 전압"이 제품 내에 있음을 사용자에게 경고하는 것입니다.



정삼각형 안에 느낌표가 있는 기호는 제품에 동봉된 책자에 중요한 작동 및 유지 관리(수리) 지침이 있음을 사용자에게 경고하는 것입니다.

이 지침을 잘 읽으십시오.

이 지침을 잘 보관해 두십시오.

모든 경고에 주의를 기울이십시오.

모든 지침을 따르십시오.

물기가 있는 곳에서는 이 장치를 사용하지 마십시오.

마른 천으로만 닦으십시오.

어떤 통풍구도 막지 마십시오. 제조업체의 지침에 따라 설치하십시오.

라디에이터, 히터, 스토브, 기타 열 발산 장치(앰프 포함) 등 열원 주변에 설치하지 마십시오.

안전을 위해 유극 플러그 또는 접지형 플러그를 오용하지 마십시오. 유극 플러그에는 한쪽이 다른 쪽보다 넓은 날 두 개가 있습니다. 접지형 플러그에는 날 두 개와 접지 꼭지 하나가 있습니다. 폭이 넓은 날 또는 접지 꼭지는 안전을 위해 제공된 것입니다. 제공된 플러그가 소켓에 맞지 않으면 전기기사에게 문의하여 잘못된 소켓을 교체하십시오.

전원 코드가 발에 걸리거나 플러그와 콘센트, 장치에서 나오는 지점에 끼지 않도록 하십시오.

제조업체에서 지정한 부착물/액세서리만 사용하십시오.



제조업체에서 지정하거나 장치와 함께 판매되는 카트, 스탠드, 삼각대, 받침대 또는 테이블만 사용하십시오. 카트를 사용하는 경우에는 카트와 장치를 함께 움직일 때 장치가 뒤집어지지 않도록 주의하십시오.

천동번개가 치거나 오래도록 사용하지 않을 때는 이 장치의 플러그를 뽑아 두십시오.

모든 수리는 자격을 갖춘 서비스 직원에게 요청하십시오. 수리는 전원 공급장치 코드 또는 플러그가 파손되거나, 장치에 액체 또는 물건을 떨어뜨렸거나, 비나 습기에 장치가 노출되었거나, 장치가 정상적으로 작동하지 않거나, 장치를 떨어뜨리는 등 어떤 방식이든 장치에 이상이 생겼을 때 필요합니다.

전원 공급장치 코드의 전원 플러그는 바로 작동할 수 있는 상태여야 합니다.

햇빛이나 화기와 같은 뜨거운 열에 배터리 또는 배터리 팩이 노출되지 않도록 하십시오.

멀티미디어 시스템에서 기기의 상호 연결과 정확하고 안전한 설치를 보장하려면 다음 지침을 따르십시오.

목차

제품 사용하기

- 6 리모컨 사용 방법
- 8 제품 소개
- 10 TV 보기
- 12 디지털 튜너로 TV 보기
- 14 3D TV 보기
- 16 사운드 종류 및 영상 형식 변경
- 17 Adaptive Sound Technology 사용

설치

- 20 TV 설정
- 21 청소
- 22 연결 패널
- 24 TV 최초 설치

주의사항

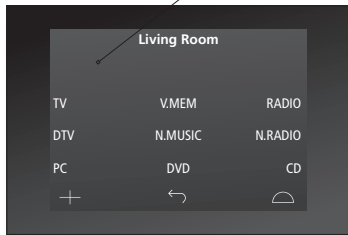
- TV 위치를 지정하고, 설정하며, 연결할 때 반드시 이 시작 안내서의 지침을 따르십시오. 부상의 우려가 있으므로 Bang & Olufsen 전용 스탠드 및 벽걸이용 거치대만 사용하십시오!
- 흔들리지 않는 안정적인 표면 위에 TV를 놓으십시오.
- TV 위에 어떤 물건도 올려 놓지 마십시오.
- 습기가 높거나 비가 내리는 곳, 열원 주변에 TV를 두지 마십시오.
- 이 TV는 건조한 실내 가정 환경에서 사용하도록 제작되었습니다. 10~35° C 사이의 온도와 1,500m 이하의 고도에서 TV를 사용하십시오.
- 직사광선이나 스포트라이트 등 직접적인 인공 조명이 비추는 곳에 TV를 놓지 마십시오. 리모컨 리시버의 감도가 줄어들 수 있습니다. 화면이 과열되면 영상에 검은 점이 나타날 수 있습니다. 이러한 점들은 TV가 정상 온도로 냉각되면 다시 사라집니다.
- 원활한 환기를 위해 TV 주변에 충분한 공간을 확보해 두십시오.
- 시스템을 구성하는 제품에 전원을 공급하거나 다시 공급하기 전에 케이블을 먼저 모두 연결하십시오.
- 촛불과 같이 뜨거운 열원을 TV 위에 올려 놓지 마십시오.
- 불이 번지지 않도록, 어떠한 경우에도 촛불과 같은 열원을 이 제품 주변에 두지 마십시오.
- TV를 분해하려 하지 마십시오. 기술적인 문제는 전문 서비스 직원에게 맡기십시오.
- 딱딱하거나 뾰족한 물건으로 유리를 치지 마십시오.
- 전원 콘센트에서 플러그를 뽑아야만 TV가 완전히 꺼집니다.
- 분리된 장치는 바로 작동할 수 있는 상태여야 합니다.
- 제품에 동봉된 플러그와 전원 코드는 이 제품을 위해 특별히 설계된 것입니다. 파손된 전원 코드나 플러그를 임의로 교체하지 말고, Bang & Olufsen 매장에서 새 부품을 구입하여 사용하십시오.

리모컨 사용 방법

Beo6 작동



이 시작 안내서 및 설명서의 설명에 따라 Beo6 리모컨으로 TV를 작동할 수 있지만, Beo6와 작동 방법이 유사한 Beo5로도 TV를 작동할 수 있습니다.



TV

화면을 터치하여 선택하는 소프트 버튼*¹
소스를 켜거나 기능을 선택합니다.



Beo6 디스플레이에서 뒤로 돌아가기



Zones 또는 Speaker와 같은 Scene 버튼 불러오기
다시 누르면 돌아갑니다.



숫자를 불러와 채널 선택
다시 누르면 돌아갑니다.

STOP

재생 또는 녹화 일시정지 및 정지

PLAY

디스크 또는 녹화물 재생 시작

BACK

메뉴에서 뒤로 이동. 길게 누르면 메뉴 완전 종료.



특정 컬러 기능 선택*²
컬러 옆에 있는 볼륨 휠을 누릅니다.



돌리면서 볼륨 조절
시계 반대 방향으로 빨리 돌리면 음소거됩니다.



선택과 확인에 사용하는 가운데 버튼



왼쪽, 오른쪽, 위, 아래 탐색 버튼 - 원하는 방향으로 버튼을 눌러 메뉴 항목 이동



되감기, 빨리 감기, 앞뒤로 탐색



채널 또는 녹화물 이동
길게 누르면 계속 이동합니다.



대기

중요 - 자세한 내용은 www.bang-olufsen.com을 참조하십시오.

1*버튼 정보 연한 회색 버튼은 디스플레이에 표시되는 텍스트를 눌러야 한다는 뜻입니다. 짙은 회색 버튼은 실제 버튼을 눌러야 한다는 뜻입니다.

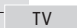

















2*컬러 버튼 컬러 옆에 있는 휠을 누르면 컬러 버튼이 활성화됩니다.

실제 구역 설정 절차에서 이름을 지정한 Beo6의 실제 구역을 나타냅니다.
Beo6의 소프트 버튼 활성화된 소스에 따라, 화면에 나타나는 소프트 버튼이 다릅니다. 화면을 터치하면 기능이 활성화됩니다.

Beo4 작동

Beo4로도 TV를 작동할 수 있습니다. Beo4와 Beo6의 작동법이 다르다면 별도로 설명합니다.



-  TV Beo4 디스플레이에 활성화된 소스 또는 기능 표시
-  TV TV 켜기*³
-  DTV 디지털 튜너 켜기
-  V.MEM 연결된 레코더 켜기
-  TEXT Closed Captioning 켜기
-  0-9 채널을 선택하고 화면 메뉴의 정보로 들어가기
-  LIST Beo4 디스플레이에 기능 또는 소스의 추가 "버튼" 표시. ↗ 또는 ↘를 누르면 목록을 한 단계씩 이동.
-  MENU 활성화된 소스의 메인 메뉴 불러오기
-  채널 이동
길게 누르면 계속 이동합니다.
-  되감기, 빨리 감기, 앞뒤로 탐색
-  < > 왼쪽, 오른쪽, 위, 아래 <, >, ↗, ↘ 탐색 버튼 - 원하는 방향으로 버튼을 눌러 메뉴 항목 이동
-  선택과 확인에 사용하는 가운데 버튼
-  특정 컬러 기능 선택
-  볼륨 조절
버튼 가운데를 누르면 음소거됩니다.
-  STOP 재생 또는 녹화 일시정지 및 정지
-  PLAY 디스크 또는 녹화물 재생 시작
-  BACK 메뉴 및 Beo4 목록에서 뒤로 이동. 길게 누르면 메뉴 완전 종료.
-  대기

*³Beo4 버튼 일부 버튼은 설치 절차에서 재구성할 수 있습니다. 자세한 내용은 설명서를 참조하십시오. 참고! 리모컨 작동에 관한 일반적인 정보는 리모컨에 동봉된 설명서를 참조하십시오.

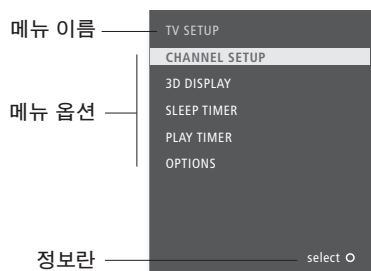
제품 소개

리모컨으로 메뉴를 탐색하고 설정을 선택합니다. Menu를 누르면 선택한 소스의 메뉴를 불러올 수 있습니다.

디스플레이 및 메뉴

선택한 소스에 관한 정보가 리모컨 디스플레이에 표시됩니다. 화면 메뉴에서 설정을 조정할 수 있습니다.

Living Room	TV	Menu
TV 구역 선택 ¹⁾	TV 켜기	메뉴 표시



화면 메뉴의 예

중요

¹*구역 각 구역의 이름은 Beo6 구성에 나와 있습니다.

메뉴 탐색

화면에 메뉴가 나타나면 메뉴 옵션을 이동하거나, 설정을 표시하거나, 데이터를 입력할 수 있습니다.



옵션/설정 선택



데이터 입력



하위 메뉴 불러오기/설정 저장



옵션 선택



또는
메뉴에서 뒤로 이동



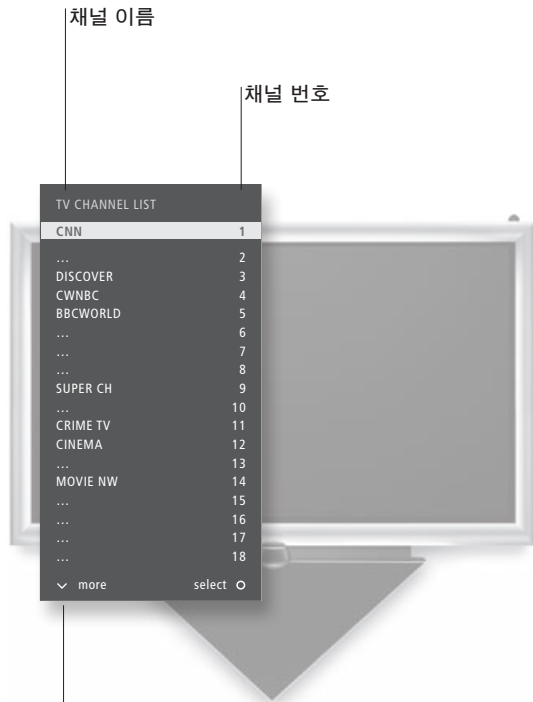
길게 눌러 메뉴 종료

리모컨

이 시작 안내서와 설명서는 NAVIGATION BUTTON으로 설정된 REMOTE CONTROL 메뉴를 통한 작동 방법을 설명합니다. OPTIONS 메뉴에서, REMOTE CONTROL 메뉴를 불러온 후 탐색 버튼으로 TV를 작동할 것인지, 탐색 버튼 없이 작동할 것인지 설정할 수 있습니다. Beo4 리모컨의 모드를 올바르게 설정하십시오. 설치 순서가 중단되므로 최초 설치시에는 MODE를 변경하지 마십시오. 자세한 내용은 리모컨에 동봉된 설명서를 참조하거나 Bang & Olufsen 매장에 문의하십시오.

숫자를 눌러 TV 채널을 선택하거나, 다른 채널로 전환하거나, 음량을 조절합니다.

TV 소스를 켜서 사용할 수 있는 기능입니다.



더 많은 채널을 이용할 수 있다는 뜻입니다.

Beo6 작동



TV 켜기

TV 채널 선택

채널 목록 불러오기

볼륨 조절

레코더에 직접 녹화하기

연결된 레코더로 녹화하면서 다른 녹화물, 소스, TV 채널 등을 볼 수 있습니다.

TV 끄기

자동 컬러 보정이 자동으로 시작될 수 있습니다.

유용한 팁

Automatic Colour Management

Standby 버튼을 누를 때, 회색 조정 막대가 표시되며 화면이 검게 변하고 TV 프레임에서 센서 암이 내려오면, 자동 컬러 보정이 시작된 것입니다. Automatic Colour Management는 100시간 정도 사용할 때마다 화면의 컬러 변화를 자동으로 보정합니다. 보정을 하는 동안에는 TV를 끄거나 전원에서 분리하지 마십시오.

TV
누르기

◀ 또는 **+** **0-9** **Previous**
선택 번호 활성화 채널 선택 이전 채널 선택

● **< >** **◇** 또는 **+** **0-9** **●**
길게 눌러 채널 표시 페이지 선택 채널 선택 번호 활성화 확인

○ **○**
볼륨 조절. 시계 반대 방향으로 빨리 돌리면 음소거.
아무 방향으로나 돌리면 음소거 해제

Record **Record** **STOP** **STOP**
녹화 시작 녹화 중지

●
누르기

Beo4 작동

TV
누르기

◀ 또는 **0-9** **0**
선택 채널 선택 이전 채널

● **< · >** 또는 **◇** **●**
길게 눌러 채널 표시 페이지 또는 채널 선택 후 확인

◇ **◇** **◇**
볼륨 높이기, 가운데를 누르면 음소거 가운데를 누르면 음소거 해제

RECORD **STOP**
두 번 누르면 시작 두 번 누르면 중지

●
누르기

디지털 튜너로 TV 보기

내장 ATSC 튜너를 선택하면 디지털 지상파 및 무료 케이블 프로그램을 수신할 수 있습니다.

디지털 튜너를 작동합니다.



Beo6 작동



ATSC 튜너 켜기

내장 ATSC 튜너를 켭니다.

튜너 메뉴 불러오기

메뉴를 불러오거나 설정을 변경합니다.

채널 목록 불러오기

TV를 시청하면서 채널 목록이나 즐겨 찾는 채널 목록을 불러올 수 있습니다.

Closed Captioning 변경

현재 채널의 Closed Captioning을 변경합니다.*¹

프로그램 정보 불러오기

현재 시청 중인 프로그램의 정보를 불러옵니다.

Programme Guide 불러오기

현재 및 다음 프로그램의 정보를 포함한 Programme Guide를 불러옵니다.

오디오 언어 변경

현재 채널의 오디오 언어를 변경합니다.

ATSC 튜너 끄기

유용한 팁

*한국 Channel Delimiter Closed Captioning 오디오 옵션

한국에서는 Closed Captioning 및 프로그램 등급을 사용할 수 없습니다.

Channel Delimiter를 켜려면 노란색 버튼을 누르십시오.

사용할 수 있는 Closed Captioning이 있으면 프로그램 정보에 표시됩니다.

사용할 수 있는 추가 오디오 옵션이 있으면, 이 언어를 선택할 수 있다는 뜻입니다. 'Multi'는 언어를 하나 이상 사용할 수 있다는 뜻입니다.

DTV	누르기
Setup	누르기
List	채널 목록 표시
< · >	페이지 선택
◇ 또는 +	채널 선택
0...9	
●	확인
CC	누르기
Information	누르기
Progr. Guide	누르기
< · >	위/아래 이동
◇	페이지 이동
● 또는	프로그램 선택
■	주간 목록 불러오기
■	특정 프로그램 정보
■	누르기
■	누르기
●	누르기

Beo4 작동

DTV	누르기
MENU	누르기
●	길게 누르면 켜짐
< · >	페이지 또는 채널 선택 후 확인
TEXT	누르기
■	누르기
■	누르기
< · >	프로그램 탐색 및 선택
■	누르기
●	누르기

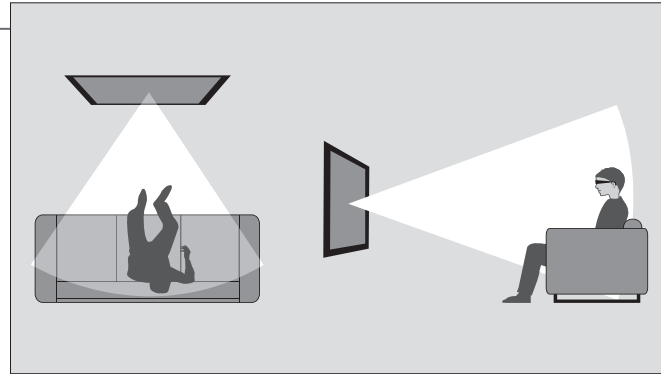
Programme Guide 메뉴 종료 Beo4 리모컨의 파란색 버튼을 눌러 주간 목록과 특정 프로그램 정보를 불러올 수도 있습니다. 메뉴를 종료하려면 BACK을 길게 누르십시오.

3D TV 보기

3D 기술을 지원하는 TV 화면이나 프로젝터로 영화, 스포츠, 자연 다큐멘터리 등을 감상하면, 한층 뛰어난 3D TV 체험을 할 수 있습니다.

시청 조건

보통 2D TV를 시청할 때보다 화면 앞에 약간 가깝게 앉아 3D 안경을 사용하십시오. 시청 위치와 화면 사이의 권장 거리는 화면 크기 및 영상 해상도에 따라 다릅니다. 화면 가운데를 기준으로 왼쪽이나 오른쪽 또는 위 아래로 너무 많이 움직이면 3D TV의 화질이 저하됩니다. 모든 화면이 3D 기술을 지원하지는 않습니다. 자세한 내용은 매장에 문의하십시오.



전등을 끄거나 커튼을 치는 등, 실내 공간을 어둡게 하면 최상의 3D 체험을 할 수 있습니다. 특히 화면 뒤쪽이나 주변에 조명이 있으면 효과가 반감될 수 있습니다. 직사광선이 비추거나 밝은 곳에서는 3D TV를 시청하지 않는 것이 좋습니다.

3D 또는 2D TV 활성화

3D에 적합한 영화나 기타 프로그램을 시청하려면, 3D 기능을 활성화하고 가까운 매장에서 3D 안경을 구입하여 착용해야 합니다. 뉴스와 같이 3D에 적합하지 않은 TV 프로그램을 시청하려면 2D 모드로 다시 전환하십시오.

Beo6 또는 TV SETUP 메뉴에서 Scene 디스플레이 불러오기



Beo6에서 3D Display를 선택하거나 3D DISPLAY 메뉴 불러오기

→ 3D 또는 2D 선택



3D 또는 2D를 그대로 시청하거나 다른 모드 선택

3D/2D

자동 3D 신호를 사용할 수 있으면, 3D 선택시 3D로, 2D 선택시 2D로 TV가 자동 전환됩니다. 자동 3D 신호를 사용할 수 없으면, 3D 또는 2D 모드 선택 메뉴가 화면에 나타납니다. 모드에 관한 자세한 내용은 다음 페이지를 참조하십시오.

중요

3D 영상 시청에 관한 중요 건강 및 안전 정보

3D TV를 시청할 때 어지러움, 메스꺼움, 두통과 같은 불편을 호소하는 시청자도 있습니다. 이러한 증상이 나타나면, 3D TV 시청을 중단하고 3D 안경을 벗은 다음 휴식을 취하십시오. 3D TV를 오래 시청하면 눈의 피로를 유발할 수 있습니다. 눈의 피로가 느껴지면, 3D TV 시청을 중단하고 3D 안경을 벗은 다음 휴식을 취하십시오. 안경이나 콘택트 렌즈를 사용하는 분은 그 위에 3D 안경을 착용하십시오. 다른 목적으로 3D 안경을 사용하지 마십시오. 3D TV를 시청하는 아동은 위에 언급한 불편을 겪지 않도록 어른이 감독해야 합니다. 6세 미만 아동은 3D TV를 시청하지 않는 것이 좋습니다.

3D 모드

프로그램 제공업체에서 전송한 신호와 일치하는 3D 모드를 선택합니다.

SIDE BY SIDE 3D



두 영상을 수평으로 스케일링하여 Side-by-Side 3D 신호를 전체 화면 3D 표시로 변환합니다.

TOP/BOTTOM 3D

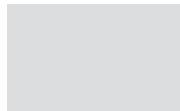


두 영상을 수직으로 스케일링하여 Top/Bottom 3D 신호를 전체 화면 3D 표시로 변환합니다.

2D 모드

프로그램 제공업체에서 전송한 신호와 일치하는 2D 모드를 선택합니다.

STANDARD 2D



아무 변환 없이 보통 2D TV 영상을 보여줍니다.

SIDE BY SIDE 2D



한 영상을 수평으로 스케일링하여 Side-by-Side 3D 신호를 전체 화면 2D 표시로 변환합니다.

TOP/BOTTOM 2D



한 영상을 수직으로 스케일링하여 Top/Bottom 3D 신호를 전체 화면 2D 표시로 변환합니다.

모드 자동 변경

자동 3D 신호를 더 이상 사용할 수 없으면, 현재 소스에 마지막으로 사용했던 모드로 TV가 자동 전환됩니다. 채널 및 소스 변경에서 STANDARD 2D로 TV가 전환됩니다.

TV 화면과 프로젝터 연결된 TV 화면과 프로젝터가 모두 3D 기술을 지원하지는 않습니다. 시스템에 연결된 TV 화면이나 프로젝터가 3D를 지원하지 않으면, 3D DISPLAY 메뉴의 3D가 TV 또는 CINEMA 모드에서 각각 선택할 수 없는 회색으로 표시됩니다.

듀얼 화면 자막 소스 두 개를 화면으로 동시에 불러오면, TV가 항상 2D 모드로 표시됩니다. 자막을 항상 지원하지는 않습니다.

사운드 종류 및 영상 형식 변경

TV 튜너를 통해 TV를 시청하는 동안, 사용할 수 있는 사운드 종류와 영상 형식을 전환할 수 있습니다.

사운드 종류 또는 언어 변경

사용할 수 있는 사운드 종류와 언어를 변경합니다.

Sound

사운드 종류 불러오기*¹

Sound

반복해서 누르면 사용할 수 있는 사운드 종류 전환

영상 형식 선택

사용자가 소스를 선택하면 TV가 자동으로 영상에 적응하여 화면을 최대한 채우지만, 이 형식을 사용자가 직접 선택할 수도 있습니다.

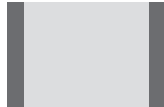
Beo6에 Scene 디스플레이 불러오기

Picture 디스플레이 선택*¹

1-3 형식 선택*²

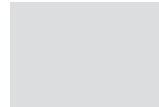
위 또는 아래로 영상 이동*³

FORMAT 1



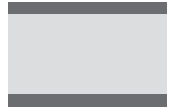
Standard*⁴
파노라마 뷰 또는 4:3

FORMAT 2



Zoom
영상이 수직으로 조정됩니다.

FORMAT 3



Wide
원본 16:9
와이드스크린 영상

유용한 팁

¹*사운드와 영상

Beo4에서는 LIST 메뉴를 통해, 사운드 종류를 선택하는 SOUND, 영상 형식을 선택하는 FORMAT을 불러올 수 있습니다. Beo4에 SOUND 및 FORMAT을 표시하려면, Beo4 기능 목록에 이를 먼저 추가해야 합니다.

²*최적화

Beo6에서 Optimise를 누르면 영상 형식이 최적화됩니다. Beo4에서는 가운데 버튼을 누르십시오. 영상은 Standard 및 Zoom에서만 위 아래로 움직일 수 있습니다.

³*위 또는 아래로 영상 이동

Standard에서, Beo6의 Variation을 누르면 다양한 형식 옵션을 선택할 수 있습니다. Beo4에서는 ◀ 또는 ▶를 누르십시오.

⁴*옵션

청취 위치에 따라 사운드 체험이 최적화되도록 맞춤형 청취 프리셋을 선택할 수 있으며, 마주 보는 방향에 따라 사운드를 회전할 수도 있습니다.

청취 프리셋 선택

TV를 보거나 음악을 들을 때, 나만의 청취 프리셋을 선택하여 청취 위치에 따라 사운드를 최적화할 수 있습니다. 청취자 바로 앞에서 사운드가 직접 나오도록 프리셋 사운드를 회전할 수도 있습니다. 이 기능을 사용하려면 Adaptive Sound Technology를 켜서 설정해야 합니다. 자세한 내용은 설명서를 참조하십시오.



- 리모컨** 이 설치의 혜택을 누리려면 스피커 여러 개와 Beo6 리모컨이 필요합니다. 스피커가 몇 개 밖에 없거나 Beo4 리모컨을 사용하는 경우는 이 설치를 권장하지 않습니다. 설명서에서 Adaptive Sound Technology 없이 설치하는 방법을 선택하여 확인하십시오.
- 청취 프리셋 자동 선택** TV를 켜면 TV 프리셋으로 사운드가 자동 전환됩니다. SOUND ADJUSTMENT 메뉴에서 AUDIO PRESET을 설정하여, 오디오 소스를 선택할 때 지정된 맞춤형 청취 프리셋으로 자동 전환되도록 만들 수 있습니다.

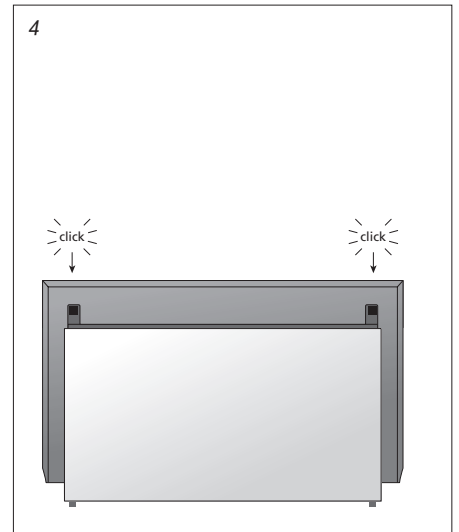
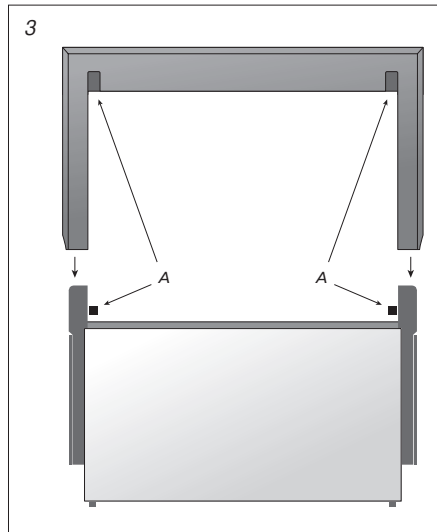
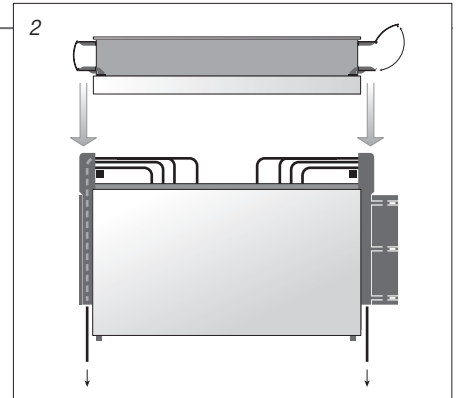
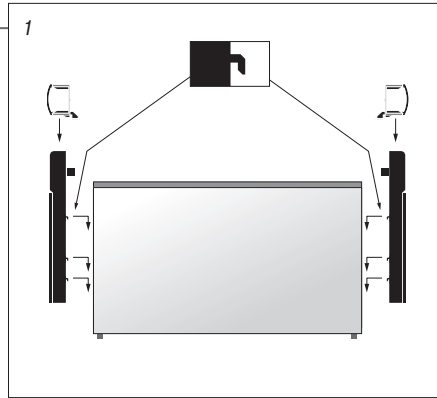
- 20 TV 설정
- 21 청소
- 22 연결 패널
- 24 TV 최초 설치

이 페이지와 다음 페이지에 나온 배치 및 연결 지침을 따르십시오.

케이블 정리

외부 기기를 시스템에 연결할 때에는 가장 먼 쪽에 있는 소켓 패널에 기기를 먼저 연결한 후, 소켓 패널 가운데 쪽으로 다가오면서 작업을 하는 것이 좋습니다. 이렇게 하면 전체 연결 절차에 따라 필요한 소켓에 접근할 수 있습니다.

- 1 표시된 것과 같이 시스템에 왼쪽 및 오른쪽 케이블 브래킷을 장착합니다.
- 2 케이블 브래킷을 열고 필요한 연결을 한 후, 브래킷 아래쪽으로 케이블을 배선하고 브래킷을 닫습니다.
- 3 연결이 끝나면 케이블 브래킷 위에 케이블 덮개를 놓고 아래로 밀어 케이블 덮개를 부착합니다. 탭(A)은 케이블 덮개의 간격에 딱 맞아야 합니다.
- 4 찰칵 소리를 내며 제자리에 들어갈 때까지 케이블 덮개를 가볍게 누릅니다. 케이블 덮개를 분리하려면 케이블 덮개가 올라갈 때까지 엄지손가락으로 탭(A)을 누릅니다.



중요

통풍 적절한 통풍을 보장하기 위해 TV 양쪽 옆으로 5cm, 뒤쪽으로 10cm 이상의 공간을 마련해야 합니다. 뒤쪽에 있는 통풍구를 막지 마십시오. TV가 과열되면 대기 표시등이 깜박이면서 화면에 경고가 나타납니다. 꺼짐이 아닌 대기 상태로 TV를 놓고 TV를 냉각하십시오. 이 시간 동안에는 TV를 작동할 수 없습니다.

참고! 로고, 비디오 게임, 컴퓨터 이미지, 4:3 형식으로 표시되는 이미지와 같은 정지 영상을 화면에 너무 오래 표시하지 마십시오. 화면에 영구적인 잔상이 생길 수 있습니다.

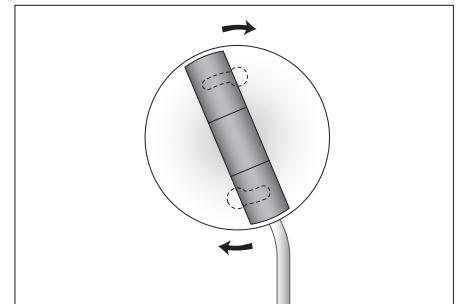
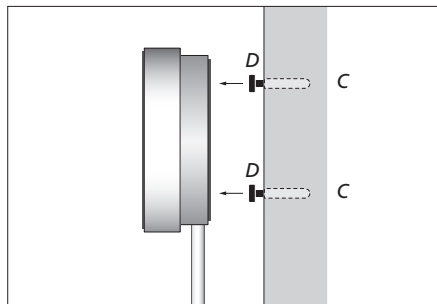
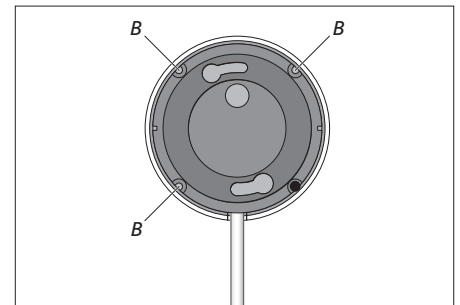
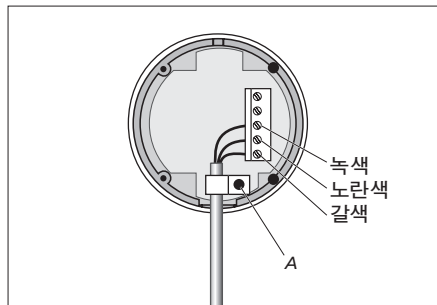
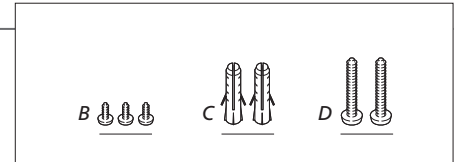
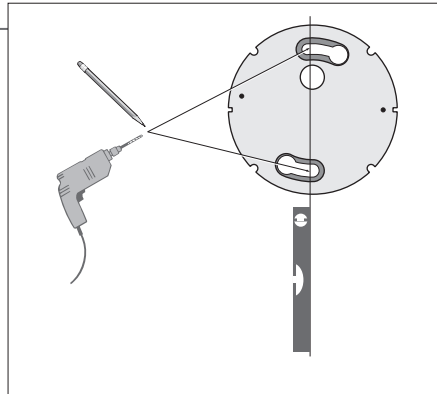
프로젝터용 IR 리시버

TV 화면과 프로젝터를 모두 사용하고 있으며 프로젝터 화면이 사용 중인 IR 리시버를 가리면, 보조 IR 리시버를 장착해야 합니다.

IR 리시버는 리모컨에서 신호를 받아 시스템으로 보내며, 시스템에서는 연결된 기기로 제어 신호를 보냅니다.

리모컨 신호를 수신할 수 있도록 방향을 맞춰 IR 리시버를 놓으십시오. IR 리시버를 잘못 놓으면 연결된 기기에서 방출되는 빛이 TV의 리모컨 작동을 방해할 수 있습니다!

이 페이지에 나온 것과 같이 IR 리시버를 장착할 때에는 시스템의 IR-IN(미니 잭) 소켓에 연결하십시오.

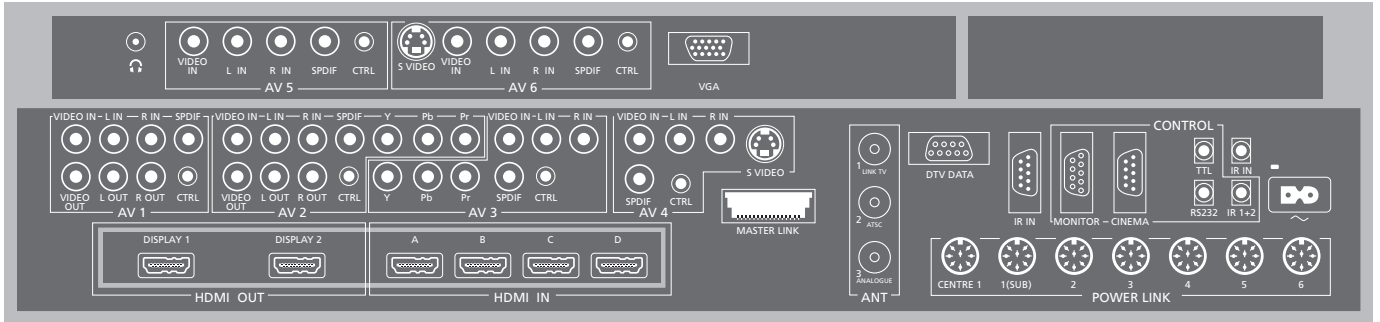


청소

- 유지 관리** 청소와 같은 정기적인 유지 관리는 사용자의 몫입니다.
- 캐비닛 및 컨트롤** 마르고 부드러운 천으로 표면을 닦아내십시오. 얼룩이나 먼지를 제거하려면, 세척액과 같은 중성 세제를 희석한 물에 부드러운 천을 적셔 닦으십시오.
- 알콜 사용 금지** 알콜이나 다른 용액으로 TV의 어떤 부분도 청소하지 마십시오.

연결 패널

주 연결 패널에 연결한 기기는 CONNECTIONS 메뉴에 등록해야 합니다. 측면 연결 패널에 연결한 기기도 CONNECTIONS 메뉴에 등록할 수 있습니다.



AV1

주 비디오 레코더 또는 셋톱 박스의 AV 연결에 사용하는 소켓 그룹. 다른 종류의 비디오 기기를 추가로 연결할 수도 있습니다.

AV2

추가 비디오 기기의 AV 연결에 사용하는 소켓 그룹.

AV3

추가 비디오 기기의 AV 연결에 사용하는 소켓 그룹.

TV에서는 AV1 소켓에 연결된 레코더와 AV3 소켓에 연결된 녹화할 수 있는 소스 사이의 신호 경로를 항상 열어두고 있습니다.

이를 통해 AV3의 소스가 자동으로 켜지도록 설정할 수 있을 뿐 아니라 AV1의 레코더가 AV3의 소스를 예약 녹화하도록 설정할 수 있습니다. 단, 연결된 기기가 이 기능을 지원해야 합니다.

AV4

추가 비디오 기기의 AV 연결에 사용하는 소켓 그룹.

AV5

추가 비디오 기기의 AV 연결에 사용하는 소켓 그룹. BeoMaster, 카메라, 캠코더를 연결할 수도 있습니다.

AV6

추가 비디오 기기의 AV 연결에 사용하는 소켓 그룹. 카메라 또는 캠코더를 연결할 수도 있습니다.

CTRL (AV1 - AV6)

AV 소켓에 연결된 외부 기기의 IR 제어 신호용.

L-IN, R-IN (AV1 - AV6)

오른쪽 및 왼쪽 라인 입력. AV5 및 AV6는 카메라 또는 캠코더 등의 오디오 연결에 사용됩니다.

L-R OUT (AV1 - AV2)

오른쪽 및 왼쪽 라인 출력.

VIDEO IN (AV1 - AV6)

비디오 신호용. AV5 및 AV6에 카메라나 캠코더를 연결할 수 있습니다.

VIDEO OUT (AV1 - AV2)

비디오 레코더용.

Y - Pb - Pr (AV2 - AV3)

HDTV 소스와 같은 외부 소스의 비디오 신호용. AV 소켓 또는 디지털 오디오 소켓과 함께 이 소켓을 사용할 수 있습니다.

SPDIF (AV1 - AV6)

DVD 플레이어와 같은 디지털 오디오 입력 소켓.

S VIDEO (AV4, AV6)

게임 콘솔 등과 같이 Y/C 출력부가 있는 기기 연결용.

유용한 팁

전원 코드 TV 주 연결 패널의 ~ 소켓을 전원 콘센트에 연결하십시오. TV가 대기 상태이며 사용할 준비가 되었습니다.

주 연결 패널 삽화에 나온 일부 소켓은 다른 내부 연결에 이미 사용 중입니다. 이러한 소켓에 연결된 케이블은 빼지 마십시오!

HDMI OUT (DISPLAY 1 - 2)

플라즈마 화면 또는 프로젝터를 연결합니다. 화면이나 프로젝터를 하나만 연결할 때는 DISPLAY 1에 연결하고, 각각 하나씩 연결할 때는 DISPLAY 1에 화면, DISPLAY 2에 프로젝터를 연결하십시오. 화면 두 개 또는 프로젝터 두 개를 동시에 연결할 수는 없습니다.

HDMI IN (A-D)

HDMI(High Definition Multimedia Interface) 비디오 소스 또는 PC용, 내장 비디오 기기를 HDMI 소켓에 연결할 수 있습니다. AV 소켓 그룹 어디에나 소스를 등록할 수 있습니다. HDMI 소켓 수를 늘리려면 HDMI 확장 장치를 HDMI C 소켓에 연결하십시오.

ANT (1-3)

(1) RF 변조기용 안테나 출력 소켓, (2) ATSC 튜너용 안테나 입력 소켓, (3) 외부 안테나/케이블 TV 망용 안테나 입력 소켓.

DTV DATA

예비용.

MASTER LINK

호환 가능한 Bang & Olufsen 오디오 또는 비디오 시스템용. 이 소켓은 BeoLink 분배를 통해 집 전체로 사운드와 영상을 보내는 데 사용됩니다.

CENTRE 1

BeoLab 7과 같은 중앙 스피커 연결용. 자세한 내용은 스피커 자체 설명서를 참조하십시오.

POWER LINK 1-6

서라운드 사운드 설치의 외장 스피커 연결용. 자세한 내용은 설명서를 참조하십시오.

1 (SUB)

최대 2개의 Bang & Olufsen 서브우퍼 연결용. Bang & Olufsen 매장에서 이러한 연결을 위한 케이블 스플리터를 구입할 수 있습니다.

IR IN (9핀)

리모컨 작동을 위한 화면의 IR 리시버용.

MONITOR

플라즈마 화면용.

CINEMA

홈 오토메이션 시스템용.

TTL/RS232

호텔 설치 전용.

IR IN (미니 잭)

프로젝터와 함께 TV를 설치할 때 외부 IR 리시버용.

IR 1+2

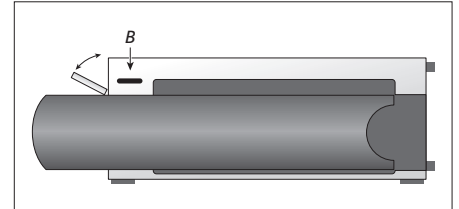
홈 시어터 설치 또는 HDMI 확장 장치에 사용하는 외부 IR 트랜스미터용.

~ - 전원 공급장치

주 전원 공급장치 연결용.

VGA

HD 비디오 소스 또는 PC 연결용 소켓. BeoMaster 연결에 이 소켓을 사용할 수도 있습니다.



임시 연결용 소켓에 액세스하는 경우, 시스템 오른쪽에 있는 버튼(B)을 누르면 도어가 자동으로 열립니다. 수동으로 도어를 닫을 수도 있습니다.

PHONES

스테레오 헤드폰 연결용.

- > 스피커 사운드를 소거하려면 볼륨 휠을 시계 반대 방향으로 빨리 돌리십시오. (Beo4: ^\v 버튼 가운데를 누릅니다.)
- > 볼륨 휠을 좌우로 돌리면 헤드폰의 볼륨을 조절할 수 있습니다. (Beo4: ^ 또는 \v를 누릅니다.)
- > 스피커 사운드를 복원하려면 볼륨 휠을 시계 반대 방향으로 빨리 돌리십시오. (Beo4: ^\v 버튼 가운데를 누릅니다.)

참고! 볼륨을 높은 상태에서 오래 들으면 청력이 손상될 수 있습니다!

참고! 비디오 레코더는 비디오 출력을 위한 유일한 소켓 그룹인 AV1 및 AV2 소켓 그룹에만 연결할 수 있습니다. 주 레코더를 AV1에 연결하고 보조 레코더를 AV2에 연결하십시오.

TV 최초 설치

이 최초 설치 절차는 TV에 전원을 연결하고 TV를 처음 켤 때 해당하는 내용입니다. 나중에 설정을 변경하고 싶으면 같은 메뉴에서 설정을 업데이트할 수 있습니다.

TV 켜기

TV 시작부터 사용 준비까지는 20초 정도가 걸립니다.

TV

전원 켜기

설정 선택

TV를 처음 켤 때에만 다음과 같은 설정 절차를 거치게 됩니다.*¹ 단, 실제 연결 및 설정 상태에 따라 메뉴 순서가 다릅니다.

◀◀▶▶ 또는 <◇>

설정 선택



확인 및 다음 메뉴 항목으로 이동

REMOTE CONTROL

리모컨의 탐색 버튼을 활성화하거나 비활성화합니다.*²

TUNER SETUP

내장 TV 튜너 또는 ATSC를 활성화하거나 비활성화합니다.

CONNECTIONS

연결된 기기를 등록합니다.

정보

튜너 설정 CABLE BOX를 선택한 경우에는 화면 정보에 따라 TV에 연결된 케이블 박스를 지정하십시오. ANTENNA 또는 CABLE을 선택하면, 설정을 저장할 때 검색 절차가 시작됩니다. 자세한 내용은 설명서를 참조하십시오.

연결 각 소켓에 연결한 기기 종류와 사용한 소켓, 제품 이름, 소스 이름을 선택합니다.

¹*참고! 메뉴에서 원하는 설정을 선택한 후, 녹색 버튼을 눌러 최초 설치 절차의 다음 메뉴로 계속 이동해야 할 수 있습니다. 화면에 나타나는 지침을 따르십시오.

스피커 보정

청취 위치에서 최적의 사운드를 들을 수 있도록 스피커를 설정합니다. Adaptive Sound Technology를 이용하려면 스피커 여러 개와 Beo6 리모컨 한 개가 필요합니다.

AST ON/OFF

Adaptive Sound Technology를 활성화하거나 비활성화합니다.

AST ON:

SPEAKER SETUP

TV LISTENING PRESET

CINEMA LISTENING PRESET

AST OFF:

SPEAKER TYPES

SPEAKER ROLES

SPEAKER DISTANCE

SPEAKER LEVEL

라우드스피커 최초 설치 시 TV 시청용 스피커에만 적용됩니다. 자세한 내용은 설명서를 참조하십시오.

SOUND ADJUSTMENT

SOUND ADJUSTMENT

볼륨, 저음역, 고음역, 중폭을 조정하고 기본 스피커 조합 두 개를 미리 설정합니다.

SOUND SETUP

각 LISTENING PRESET을 설정합니다. 자세한 내용은 설명서를 참조하십시오.

대기 설정하기

일정 시간 동안 작동하지 않으면, TV가 자동으로 꺼지도록 설정할 수 있습니다. 자세한 내용은 설명서를 참조하십시오.

AUTO STANDBY

TV의 대기 설정을 합니다.

²***탐색 버튼** 탐색 버튼이 없는 Beo4를 사용하거나 적절한 모드로 Beo4를 설정하지 않으면, 탐색 버튼을 활성화할 수 없습니다. 자세한 내용은 Beo4 설명서를 참조하거나 Bang & Olufsen 매장에 문의하십시오.

프로젝터 화면이 아닌 프로젝터를 연결한 경우에는 최초 설정 후 TV를 껐다 켜야만 설정이 적용됩니다.

참고! 리모컨 및 최초 설치에 관한 자세한 내용은 설명서를 참조하십시오.

전기 및 전자 장비 폐기물(WEEE: Waste Electrical and Electronic Equipment) – 환경 보호



이 기호가 표시된 전기 및 전자 장비와 그 부품 및 배터리는 일반적인 가정용 쓰레기와 함께 폐기할 수 없습니다. 모든 전기 및 전자 장비와 그 부품 및 배터리는 분리 수거하여 처리해야 합니다. 해당 국가에서 시행되고 있는 분리 수거 시스템을 통해 전기 및 전자 장비와 배터리를 폐기하면 환경을 보호하고, 이를 통해 인체 건강을 보호하며, 천연 자원의 신중하고 이성적인 사용에 기여하게 됩니다.

전기 및 전자 장비와 배터리 및 폐기물을 분리 수거하는 것은 해당 전기 및 전자 장비에 존재할 수 있는 위험한 물질로 인한 환경 오염을 미연에 방지하는 길입니다.

가까운 Bang & Olufsen 매장에서 해당 국가의 폐기물 처리 규정을 친절히 안내해 드립니다.

크기가 너무 작아 기호를 표시할 수 없는 제품은 사용 설명서, 보증서 또는 포장에 기호가 나와 있습니다.

모든 Bang & Olufsen 제품은 전 세계 유관 환경 법규를 준수합니다.

접지형 전원 리드선 및 3핀 플러그가 제품에 포함되어 있으면, 보호용 접지 연결부가 있는 벽면 전원 콘센트에 제품을 연결해야 합니다. 감전 위험이 있으므로, 전원 플러그의 접지 핀을 제거하면 안 됩니다. 접지된 보호용 벽면 콘센트를 사용할 수 없으면, 전기기사에게 문의하십시오.

This product incorporates copyright protection technology that is protected by U.S. patents and other intellectual property rights. Use of this copyright protection technology must be authorized by Rovi, and is intended for home and other limited viewing uses only unless otherwise authorized by Rovi. Reverse engineering or disassembly is prohibited.

HDMI, the HDMI Logo and High-Definition Multimedia Interface are trademarks or registered trademarks of HDMI Licensing LLC.



Manufactured under license from Dolby Laboratories. Dolby, Pro Logic, and the double-D symbol are registered trademarks of Dolby Laboratories. Confidential unpublished works. Copyright 1992–2003 Dolby Laboratories. All rights reserved.



Manufactured under license under U.S. Patent #'s: 5,451,942; 5,956,674; 5,974,380; 5,978,762; 6,487,535; 7,003,467; 7,212,872 & other U.S. and worldwide patents issued & pending. DTS, DTS Digital Surround, ES, and Neo:6 are registered trademarks and the DTS logos, and Symbol are trademarks of DTS, Inc. © 1996–2008 DTS, Inc. All Rights Reserved. U.S. Patent's 6,836,549; 6,381,747; 7,050,698; 6,516,132; and 5,583,936



351077011020005

